

SENSORI PIROMETRICI



Sensori di misura della temperatura non a contatto. Trasmissione del segnale: 4-20mA, termocoppia, USB o modbus RS 485

Descrizione

I sensori pirometrici non a contatto CALEX misurano la temperatura di un oggetto posto ad una certa distanza dall'ottica del sensore e producono in uscita un **segnale linearizzato proporzionale** alle variazioni della temperatura.

Il segnale di uscita 4-20 mA, oppure in tensione o da termocoppia ha una precisione tipica del $\pm 1\%$ e può essere inviato a qualsiasi strumento di misura o di regolazione che abbia un ingresso di questo tipo o direttamente su un PC o su un PLC senza interporre schede di conversione o di linearizzazione.

MASAUTOMAZIONE offre un'ampia gamma di strumenti compatibili con i sensori Calex come si vede a pag.8 per la visualizzazione e il controllo della temperatura.

I SENSORI CALEX HANNO DIVERSI ACCESSORI PER MONTAGGIO E CENTRATURA come quelli rappresentati a margine. La **camicia di raffreddamento** (4) che alimentata ad acqua consente il funzionamento alla temperatura dell'ambiente fino a 250°C (170°C se alimentata ad aria compressa), deve essere assemblata in fabbrica col sensore. Il **cappuccio per la pulizia dell'ottica** con aria compressa (3) usato per ambienti sporchi e polverosi viene montato dall'utente sull'estremità filettata del sensore.

Principio di funzionamento

I sensori pirometrici captano l'energia termica emessa da un corpo attraverso l'ottica posta sulla testa del sensore, come descritto a pag. 3.

L'energia emessa da un corpo con temperatura superiore allo zero assoluto (0°K) è una radiazione elettromagnetica caratterizzata dalla sua **lunghezza d'onda λ** . Lo spettro delle radiazioni visibili va da 0,4 a 0,7 μm , quelle dette all'infrarosso hanno lunghezze d'onda maggiore fino a qualche centinaio di μm .

I sensori pirometrici lavorano su uno spettro da 0,5 a 20 μm e per questo vengono anche chiamati **sensori all'infrarosso**. I sensori Calex lavorano nello spettro da 8 a 14 μm salvo quelli della serie PU2.2 da 2 a 2.4 μm .

Ogni corpo assorbe e riflette radiazioni termiche in base al proprio colore, al tipo della sua superficie e alla sua lucentezza.

Queste caratteristiche vengono definite dal **coefficiente di emissività ϵ** , tipico di ogni corpo che è il rapporto tra l'energia assorbita e quella riflessa. Ad un corpo (teorico) perfettamente assorbente viene attribuita emissività 1,00 mentre ad uno totalmente riflettente il valore è 0,00. In effetti questi valori limite non si riscontrano in alcun corpo in natura. Per fare un esempio, un corpo con emissività 0,80 indica che assorbe l'80% dell'energia termica e ne riflette il 20%.

Alcuni sensori Calex sono tarati su una emissività fissa di 0,95 che corrisponde alla maggior parte dei materiali usati nell'industria, altri hanno emissività regolabile per adattarli a diversi tipi di materiale. Sul sito della Calex è consultabile una tabella con oltre 300 valori di emissività di vari materiali.

I sensori con emissività fissa di 0,95 possono essere usati anche con corpi di altra emissività con l'accorgimento di effettuare la misura su una parte preventivamente dipinta con vernice nera che ha un coefficiente di circa 0,95. Si può così misurare la temperatura di lastre di acciaio pulite che hanno coefficienti molto bassi, inferiori a 0,1 in quanto molto riflettenti.

Applicazioni

Nel settore industriale non è agevole misurare la temperatura di oggetti in moto lineare o rotatorio con sonde a contatto. Oltre che in queste condizioni i sensori pirometrici vengono impiegati per misure di oggetti delicati dove una sonda a contatto rischia di rovinarli o contaminarli. Oppure in applicazioni dove lo spazio è ridotto o vi sono correnti elettriche in superficie che impediscono il contatto diretto con la sonda.

Per questi motivi, anche grazie alla affidabilità e precisione raggiunta negli ultimi anni, i sensori pirometrici trovano sempre maggiore utilizzo in svariati campi industriali quali: **industria alimentare, tessile, conciaria, cartaria, chimica, petrolchimica, farmaceutica, metallurgica, materie plastiche, imballaggio, asfalto, gomma, pneumatici, generatori di energia, ecc.**



1



2



3



4



5

- 1) Squadretta orientabile orizzontale
- 2) Squadretta di fissaggio orientabile in orizzontale e verticale
- 3) Capuccio per pulizia dell'ottica
- 4) Camicia di raffreddamento
- 5) Laser di allineamento

Risoluzione ottica

L'ottica del sensore è una lente di **Germanio** che ha il compito di fare convergere le radiazioni termiche emesse dall'oggetto in esame sul fuoco della lente posto internamente al sensore in una zona che simula il "corpo nero".

L'ottica fa convergere sul fuoco, dove è collocata una batteria di termocoppie che producono il segnale proporzionale alla temperatura, non solo le radiazioni perpendicolari alla lente ma anche quelle laterali secondo un certo angolo di incidenza. Si viene così ad avere un **cono di radiazioni termiche utili** a essere misurate dal sensore. A seconda del tipo di ottica il cono utile è più stretto o più allargato.

Con **risoluzione ottica** si definisce un rapporto convenzionale tra la distanza del sensore all'oggetto in esame e il diametro dell'oggetto ($D:S=Distance:Spot$).

Come si vede dai diagrammi a margine, per esempio il rapporto 2:1 indica un cono allargato di circa 60° che alla distanza di 200 mm del sensore dall'oggetto in esame ha un diametro di circa 110 mm. Per una risoluzione 30:1 si ha un cono molto più stretto che alla distanza di 1 metro dal sensore ha un diametro di circa 45 mm. Dovendo quindi misurare la temperatura di un oggetto a distanza maggiore si deve scegliere un sensore con risoluzione ottica maggiore.

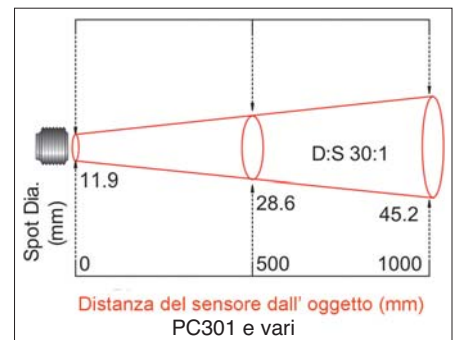
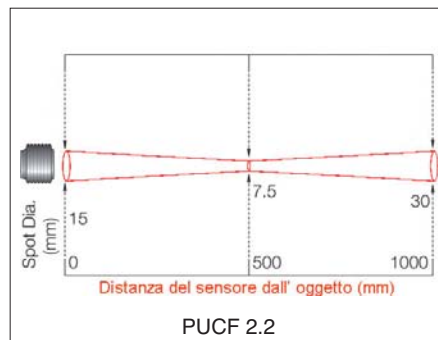
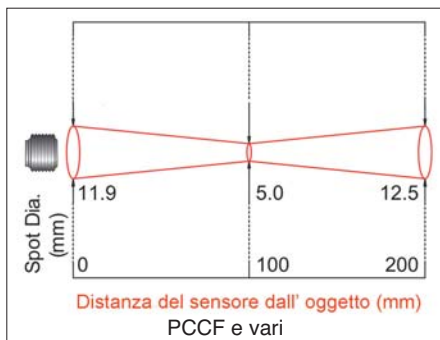
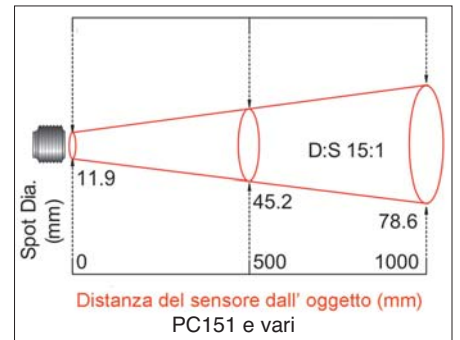
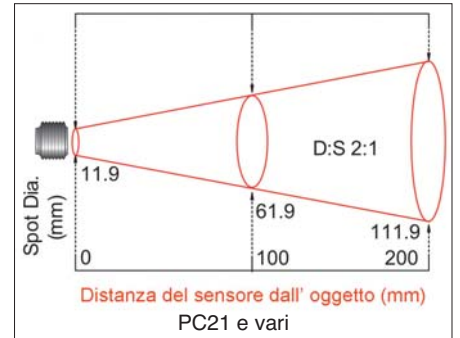
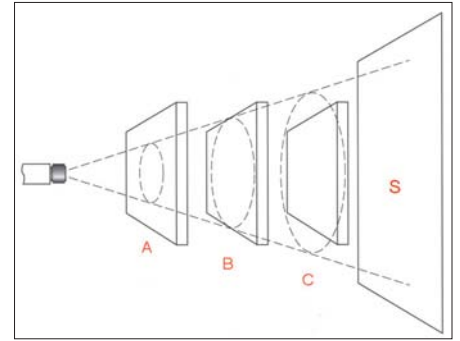
Bisogna inoltre fare attenzione alle **dimensioni dell'oggetto** rispetto alla sua distanza dal sensore. Il primo disegno in alto a destra rappresenta questo aspetto. Il sensore è posto a una certa distanza dallo sfondo S e ne misura la temperatura. Dovendo misurare la temperatura di un oggetto che si trova tra il sensore e lo sfondo si possono verificare i seguenti casi:

- A) L'oggetto è più grande della sezione del cono: **misura buona**
- B) L'oggetto è uguale alla sezione del cono: **misura ancora soddisfacente**
- C) L'oggetto è più piccolo della sezione del cono: **misura errata**

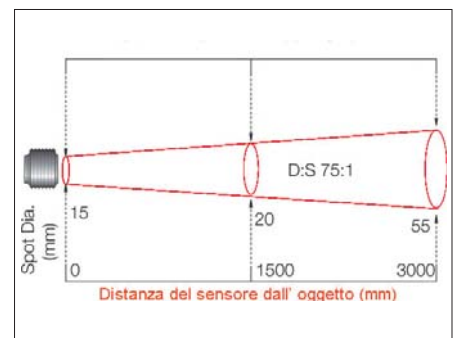
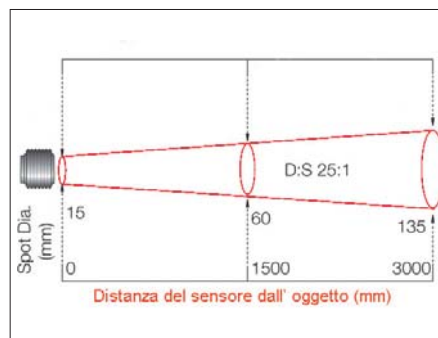
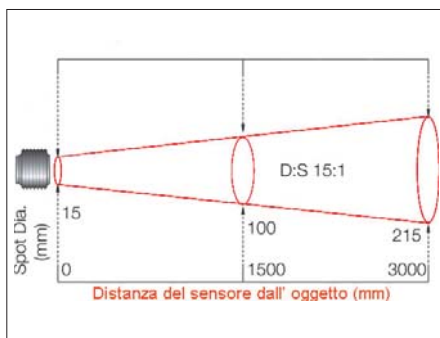
Nell'ultimo caso il sensore misura oltre alla temperatura dell'oggetto anche quella dello spazio vicino che rientra nel cono utile oppure quella dello sfondo che può essere diversa da quella dell'oggetto, producendo così un errore anche rilevante. Quindi dalla risoluzione ottica del sensore e dalle dimensioni dell'oggetto in esame si può stabilire la distanza ottimale tra il sensore e l'oggetto.

Sensori con ottica focalizzata

Da quanto sopra detto risulta difficile misurare in modo preciso con un sensore pirometrico le temperature di oggetti molto piccoli. Per questo problema vi sono ottiche speciali denominate CF (Close focus) in dotazione a diverse serie CALEX. Per esempio con l'ottica CF del primo diagramma in basso si misurano oggetti di 5 mm di diametro alla distanza di 10 cm o (vedi secondo diagramma) di 7,5 mm a 500 mm oppure di 30 mm alla distanza di 1 metro.



SERIE PyroBUS 2.2



MODELLI DISPONIBILI

SERIE PyroCouple. PC

Prestazioni standard – Varie uscite

Emissività prefissata a 0,95 – Scale fino a 500°C

104 modelli di base – Amplificatore integrato nel sensore

3 scale: da -20 a 100°C, da 0 a 250°C, da 0 a 500°C

Uscite standard: 4-20 mA, o a termocoppia tipo K, o J, o T

Esecuzione opzionale con doppia uscita:

- uscita di misura a termocoppia K, o J, o T, o 0-50 mV

- uscita di controllo temperatura del sensore: 4-20 mA

Risoluzioni ottiche: 2:1 / 15:1 / 30:1 / ottica focalizzata a 100 mm, con diametro di 5mm

Alimentazione: 6-28 Vcc (tensioni raccomandate: 12 o 24 Vcc)

Accessori: tutti quelli di pag. 2

Applicazioni:

Industria cartaria, alimentare, imballaggio, materie plastiche, gomma e pneumatici, sottostazioni elettriche.

Economica sostituzione di sensori preesistenti



SERIE PyroCouple – PCM

Come serie PC ma con amplificatore separato

Sensore miniaturizzato di lunghezza di 45 mm

52 modelli di base – Amplificatore separato dal sensore

Scale e risoluzioni ottiche come serie PC

Uscite standard come quelle della serie PC oltre all'uscita 0-5Vcc

Alimentazione: 13-28 Vcc (tensione raccomandata: 24 Vcc)

Accessori: tutti quelli di pag. 2 eccetto la camicia di raffreddamento

Amplificatore separato:

contenitore: fusione di alluminio, dimensioni: 98x64x34mm

Applicazioni: come quelle della serie PC, soprattutto in diversi macchinari dove vi sono spazi ridotti



SERIE PyroEpsilon – PE

Amplificatore separato con visualizzatore digitale

Regolazione della emissività – Scale fino a 500°C

22 modelli di base- uscita 4-20 mA

Risoluzioni ottiche: 2:1 / 15:1 / 30:1 / ottica focalizzata a 100mm, Ø 5mm

Alimentazione: 6-28 Vcc (tensioni raccomandate: 12 o 24 Vcc)

Accessori: tutti quelli di pag. 2 - Regolaz. emissività via PLC

Amplificatore Pyrotune:

Contenitore in policarbonato, dimensioni 65x50x35mm accessibile all'interno aprendo le 4 viti del coperchio

Visualizzatore di 3,5 cifre a LCD (emissività e corrente)

Ritrasmissione del segnale 4-20 mA - Regolaz. emissività manuale

Applicazioni:

Industria alimentare, plastiche e stampa dove i materiali in lavorazione sono cambiati di frequente



Note

Con modelli di base si intendono quelli definiti dalla propria scala, risoluzione ottica e tipo di uscita (vedi tabella comparativa a pag. 6). I modelli vengono duplicati dalle esecuzioni con camicia di raffreddamento. Questo accessorio non può essere montato dal cliente e deve essere richiesto già montato sul sensore all'atto dell'ordinazione.

SERIE PyroUSB – PU

Interfaccia USB per PC – Uscita 4-20 mA
Scala unica da -40°C a + 1000°C

6 modelli di base – Amplificatore integrato nel sensore
Due uscite: 4-20 mA e quella di connessione al PC
Risoluzioni ottiche: 15:1 / 30:1 / ottica focalizzata a 100mm, Ø 5mm
Alimentazione: 6 – 28 Vcc (tensioni raccomandate 12 o 24 Vcc)
Accessori: tutti quelli della pag.2

Software CalexSoft (in dotazione ad ogni sensore)

Selezione scala tra - 40°C e + 1000°C

Selezione emissività tra 0,1 e 1,0

Selezione del valore medio tra 0 e 60 sec.

Selezione dei valori min. e max. tra 0 e 1200 sec. (20 min.)

Compensazione della temperatura riflessa

Tabella riportante l'emissività di tutti i principali materiali



SERIE PyroUSB2.2 – PU2.2

Come serie PU ma con banda spettrale da 2.0 a 2.4µm
Scale per temperature elevate, fino a 2000°C

16 modelli di base – Amplificatore integrato nel sensore.
4 scale: 45-300°C, 100-400°C, 250-1000°C, 450-2000°C
Risoluzioni ottiche: 15:1 / 30:1 / 75:1 / ottica focalizzata a 500mm, di diametro 7,5mm
Alimentazione: 11-26 Vcc (alimentazione consigliata 24 Vcc)
Accessori: tutti quelli della pag. 2

Software CalexSoft, come serie PU con le stesse funzioni

Applicazioni:

Data la ridotta lunghezza d'onda ($\lambda = 2.0 - 2.4\mu\text{m}$) si riesce a misurare temperature di oggetti molto riflettenti come lamiere di acciaio pulito, superfici levigate, pannelli plastificati ecc.



SERIE PyroBUS – PB

Interfaccia Modbus RS 485- Scale da - 20 a + 500°C
Emissività regolabile da 0.1 a 1.0 – Centralina associata PM 240

8 modelli di base più centralina PM 240 con relativo Software
Risoluzioni ottiche: 2:1 / 15:1 / 30:1 / ottica focalizzata Ø 5mm a 100mm,
Alimentazione: 6-13 Vcc (alimentazione consigliata 12 Vcc)
Accessori: tutti quelli di pag. 2

Centralina PM 240

Consente di centralizzare le misure fino a 8 sensori sul visualizzatore “touch screen” tipo TFT – Visione completa della temp. di singolo canale selezionabile - Dimensioni centralina: 140x100x44mm
Versione PM 240 E

Varie funzioni. Ritrasmissione: del segnale di uscita: 4 uscite analogiche 0 – 10Vcc oltre a 16 allarmi programmabili su tutta la scala (12/24Vcc)



SERIE PyroTrip – PT

Sensore separato a Sicurezza Intrinseca
Amplificatore con display – Scala 0-250°C

Antideflagranza classificata Ex ia IIC/T6/T5/T4/T3G con installazione del sensore (classificato “apparato semplice”) in zona pericolosa e dell’amplificatore in zona sicura tramite due barriere zener.
Alimentazione: 24 Vcc +/- 5% - Emissività: 0.96
Temperatura ambiente sopportata dal sensore: fino a + 150°C

Amplificatore:

Uscita di misura 4-20 mA e due relè SPDT di allarme impostabili con configurazione: alto/alto, min/max, basso/basso
Visualizzazione temperatura con LCD a 3,5 cifre

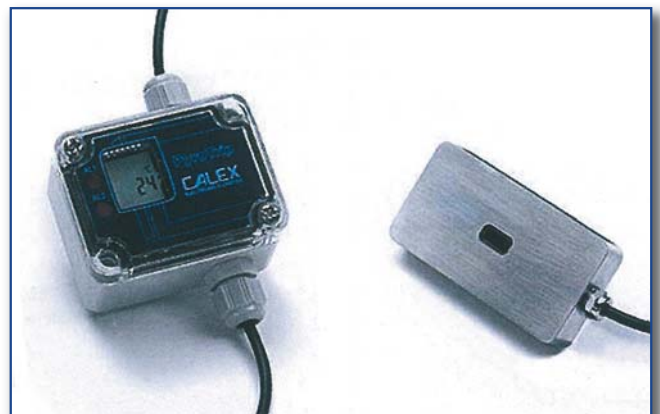


Tabella di comparazione

SERIE	DATI TECNICI	SCALE TEMPERATURE								OTTICHE					USCITE					λ	ϵ	AMPL																			
		-20/100° C	0/250° C	45/300° C	100/400° C	-20/500° C	0/500° C	-40/1000° C	250/1000° C	450/2000° C	2:1	15:1	25:1	30:1	75:1	Fuoco: Ø 5mm a 100mm	Fuoco: Ø 7,5mm a 500mm	X=0 : 2 fili 4-20 mA	X=1 : doppia uscita				X=2 : termocoppia tipo T	X=3 : termocoppia tipo J	X=4 : termocoppia tipo K	X=5 : 2 fili 0-5Vcc	USB+ Software	RS 485 modbus RTU													
MODELLI																																									
PYROCOUPLE PC	PC21LT-X	•								•							•	•	•	•	•																				
	PC21MT-X		•							•								•	•	•	•	•																			
	PC151LT-X	•									•							•	•	•	•	•																			
	PC151MT-X		•								•							•	•	•	•	•																			
	PC151HT-X										•							•	•	•	•	•																			
	PC301LT-X	•																•	•	•	•	•																			
	PC301MT-X		•															•	•	•	•	•																			
	PC301HT-X																	•	•	•	•	•																			
	PCCFLT-X	•																•	•	•	•	•																			
	PCCFMT-X		•															•	•	•	•	•																			
PCCFHT-X																	•	•	•	•	•																				
PYROCOUPLE PCM	PCM21LT-X	•								•							•	•	•	•	•																				
	PCM21MT-X		•							•								•	•	•	•	•																			
	PCM151LT-X	•									•							•	•	•	•	•																			
	PCM151MT-X		•								•								•	•	•	•	•																		
	PCM151HT-X										•								•	•	•	•	•																		
	PCM301LT-X	•																•	•	•	•	•																			
	PCM301MT-X		•																•	•	•	•	•																		
	PCM301HT-X																		•	•	•	•	•																		
	PCMCFLT-X	•																•	•	•	•	•																			
	PCMCFMT-X		•																•	•	•	•	•																		
	PCMCFHT-X																	•	•	•	•	•																			
	PYROEPSILON PE	PE21LT	•								•							•	•	•	•	•																			
PE21MT			•							•								•	•	•	•	•																			
PE151LT		•									•							•	•	•	•	•																			
PE151MT			•								•								•	•	•	•	•																		
PE151HT											•								•	•	•	•	•																		
PE301LT		•																•	•	•	•	•																			
PE301MT			•																•	•	•	•	•																		
PE301HT																			•	•	•	•	•																		
PECFLT		•																•	•	•	•	•																			
PECFMT			•																•	•	•	•	•																		
PECFHT																	•	•	•	•	•																				
PU	PU151																	•	•	•	•	•																			
	PU301																		•	•	•	•	•																		
	PUCF																	•	•	•	•	•																			
PYROUSB PU2.2	PU151LT2.2			•														•	•	•	•	•																			
	PU151PT2.2				•														•	•	•	•	•																		
	PU251MT2.2																		•	•	•	•	•																		
	PU251HT2.2																		•	•	•	•	•																		
	PU751MT2.2																		•	•	•	•	•																		
	PU751HT2.2																		•	•	•	•	•																		
	PUCFMT2.2																		•	•	•	•	•																		
PUCFHT2.2																		•	•	•	•	•																			

Note: Tutti i modelli della presente tabella possono essere duplicati nella esecuzione con camicia di raffreddamento (WJ) eccetto le serie PCM e PT. I sensori delle serie PE e PB possono essere collegati alle rispettive centraline come essere utilizzati in modo autonomo.

SERIE	MODELLI	SCALE TEMPERATURE								OTTICHE					USCITE					λ	ϵ	AMPL								
		-20/100° C	0/250° C	45/300° C	100/400° C	-20/500° C	0/500° C	-40/1000° C	250/1000° C	450/2000° C	2:1	15:1	25:1	30:1	75:1	Fuoco: Ø 5mm a 100mm	Fuoco: Ø 7,5mm a 500mm	X=0 : 2 fili 4-20 mA	X=1 : doppia uscita	X=2 : termocoppia tipo T	X=3 : termocoppia tipo J	X=4 : termocoppia tipo K	X=5 : 2 fili 0-5Vcc	USB+ Software	RS 485 modbus RTU	Lunghezza d'onda: 8-14 µm	Lunghezza d'onda: 2-2,4 µm	Prefissata a 0.95	Regolabile	Conglobato nel sensore
PYROBUS	PB21					●				●															●	●		●	●	●
	PB151					●					●														●	●		●	●	●
	PB301					●							●												●	●		●	●	●
	PBCF					●								●											●	●		●	●	●
PT	PYROTRIP	●															●								●	●			●	

Note: Nella serie PE l'emissività è regolabile manualmente dalla centralina associata, nelle serie PU, PU2.2 e PB via Software che oltre a questa funzione consente di regolare i valori medi, min e max con scansione di tempi selezionabile e anche compensare la temperatura riflessa.

Dati tecnici comuni a tutte le serie

Tensioni raccomandate: 24 Vcc (eccetto PyroBUS: 12 Vcc)
 Precisione: $\pm 1\%$, oppure $\pm 1^\circ\text{C}$
 Ripetibilità: $\pm 0,5\%$, oppure $\pm 0,5^\circ\text{C}$
 Tempo di risposta: 240ms (0,24 sec) al 90%
 Massima impedenza di uscita: 900 Ohm
 Contenitore del sensore: acciaio inox AISI 316
 Tipo di ottica: lente al Germanio
 Uscita elettrica: standard con cavo lungo 1 m, altre lunghezze del cavo a richiesta
 Temperatura ambiente: 0-70°C
 Umidità relativa: max 95% senza condensa
 Collegamento meccanico:
 con l'estremità filettata del sensore M12x 1 (eccetto serie PU e PU2.2 : M20x1)
 Lunghezza del sensore: 103mm
 eccetto serie PCM (vedi pag.4) e PU (106,5mm)

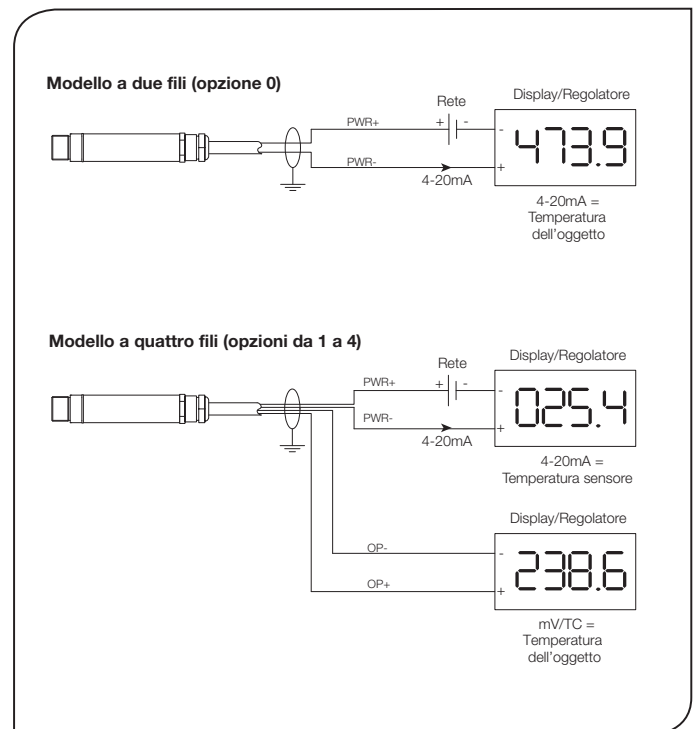
Richiedere i fogli tecnici dettagliati riportanti tutti i dati tecnici delle singole serie con le dimensioni di ingombro e gli schemi del collegamento elettrico

Avvertenze

Non installare il sensore in vicinanza di forti campi elettromagnetici che possono causare errori nella misura, come per es. forni ad induzione o saldatori. Mettere sempre a massa il cavo di connessione del sensore.
 Se il sensore non è provvisto del collare di pulizia e l'ottica è incrostata pulirla delicatamente con uno straccio imbevuto di acqua senza usare detersivi che potrebbero causare abrasioni all'ottica.
 Rispettare la temperatura ambiente del sensore tra 0 e 70°C poiché al di fuori di questa gamma la lente in Germanio si potrebbe opacizzare nel tempo.
 Nelle situazioni sopra descritte ricorrere al collare per pulizia ad aria compressa e alla camicia di raffreddamento

Collegamenti elettrici

Sono stati qui riportati i collegamenti elettrici della serie PC I sensori della opzione 0 hanno due fili per l'alimentazione e per l'uscita 4-20 mA (vedi primo disegno).



I sensori delle opzioni da 1 a 4, hanno quattro fili (vedi secondo disegno): due per la misura 4-20 mA della temperatura interna del sensore per controllare in continuo che la stessa non superi 70°C o scenda sotto a 0°C. In queste condizioni usare il sensore con la camicia di raffreddamento.
 La misura della temperatura dell'oggetto si ottiene con la seconda coppia di fili, 1 con uscita 0-50 mV, le altre tre con l'uscita a termocoppia. Per serie PCM stessi collegamenti.

PIROMETRI PORTATILI serie PyroPen

Dimensioni tascabili

Scala: da -20°C a + 500°C – Precisione: ± 1% (± 1°C) – Ripetibilità: ± 0,5% (± 0,5°C)
Visualizzatore LCD a 3,5 cifre – Alimentazione a batteria 2x AAA – Selezione °C/°F
Memoria Hold e min/max. Tre modelli disponibili:

- PyroPen E** – emissività fissa a 0,95
- PyroPen L** – emissività regolabile da 0,3 a 1,0 – Puntatore laser incorporato
- PyroPen U** – Come PyroPen L con uscita a PC e S/W CalexSoft, memoria di 100 misure



CALIBRATORI PIROMETRICI serie BB

Esecuzione da tavolo – Per taratura di ogni tipo di pirometro

Controllati da due termoregolatori e da una termoresistenza PT100
Interfaccia per PC
Corpo nero con emissività 0,995 – Stabilità: ± 0,1°C – Alimentazione 115 o 230Vca
Potenza riscaldante: 200W – Certificazione UMAS. Due versioni:
BB982 – Scala da -10°C a +80°C – Diametro della cavità: 50 mm
BB976 – Scala da 30°C a 550°C – Diametro della cavità: 65 mm



QUADRO DI CENTRALIZZAZIONE TEMPERATURE

Montaggio a quadro – Collegabile ai sensori della serie PyroBUS

Ingressi seriali RS485 Modbus RTU
Dimensione del frontale: 140x100mm, profondità 64mm
Altri dati come a pag.5
Due versioni:

- PM 240** – Sola visualizzazione fino a 8 sensori
- PM 240E** – Visualizzazione e 4 uscite analogiche 0-10 Vcc
16 allarmi impostabili su tutta la scala (due per ogni canale)



TERMOREGOLATORI E VISUALIZZATORI DI TEMPERATURA

TERMOREGOLATORE PPT 245

Montaggio a parete o canalina DIN – Collegabile ai sensori della serie PyroEpsilon

Regolazioni impostabili: ON/OFF, P,PI, PID, Autotuning
Tre uscite di allarme: 2 a relè più una elettronica SSR, una uscita analogica 4-20 mA
Alimentazione da 24 a 230Vcc/ca ± 15%
Doppio display a LED a 4 cifre più 8 diodi di stato



PPT 245

TERMOREGOLATORE OP-HR4

Montaggio a quadro 48x48 – Collegabile a sensori con uscita a termocoppia J

Doppio display a 4 cifre a LED: rosse (misura), verdi (impostazione) -4 diodi di segnalazione
Alimentazione: 24V, o 115V, o 230V ca - Regolazioni: ON/OFF, P, PI, PID, Autotuning
Scala: da 0 a 500°C - Uscite 2 di allarme o 3 (1 di riscaldamento, modello OP-EX4)
Versione collegabile a termocoppie J, K, R, S, T e termoresistenza PT 100 (OP-HC4)



OP-HR4

VISUALIZZATORE UNIVERSALE CON ALLARMI OP-LDP2

Montaggio a quadro 96x48 – Uscite seriali RS 232 o RS 485

Alimentazione: da 100 a 240Vcc/ca oppure 24Vca o 24Vcc -
Ingressi: 0-5Vcc, o 0-10Vcc, o 0-20mA, o 4-20mA, o potenziometrici 1-10Kohm
Uscite: Seriali - Uscite ON/OFF con 1 relè da 5A/250Vca, più 2 relè da 3A/250Vca
Visualizzatore con 4 cifre a LED flottanti alte 20,3 mm e 3 LED di segnalazione



CODIX 53X

VISUALIZZATORE CODIX 53X

Miniaturizzato 48x24mm – da quadro
Alimentazione 24Vcc
Ingresso da termocoppia o da TR Pt100 o 4-20mA

VISUALIZZATORE CODIX 55X

Montaggio a quadro: 96x48mm
Alimentazione 24Vcc
Ingresso da termocoppia o TR Pt 100 o 4-20mA. Anche con 2 soglie di allarme



CODIX 55X

Produttore: **CALEX** (GB) - www.calex.co.uk

Rappresentante per l'Italia:

AGENTE DI ZONA RIVENDITORE



I - 20090 SEGRATE (MI) - VIA G. Galilei, 20
Tel. 02.26922090 - Fax 02.2135420

info@masautomazione.it - www.masautomazione.it
Masautomazione è una società certificata ISO 9001 :2008